

## Toe- en afvoerventiel KLK

### Toepassing

Toe- en afvoerventiel voor kleine ruimtes.  
Montage kan direct in spiralobuizen of met behulp van een bevestigingsframe in wanden of plafonds.

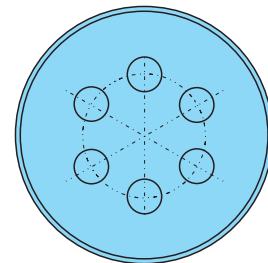
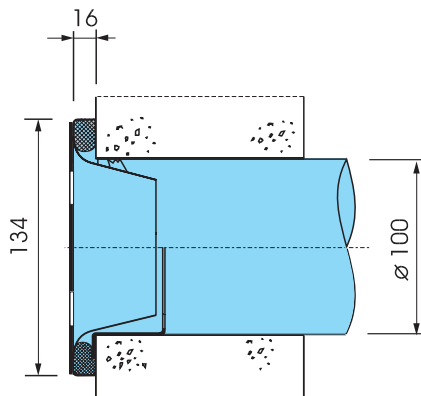
Luchtcapaciteit: 5-40 m<sup>3</sup>/h.

### Materiaal

- Staalplaat, gepoedercoat in de kleur Ral 9010.
- Afdichtingsring van schuimrubber.

### Montage

Het ventiel kan direct in het kanaal of ander onderdeel gemonteerd worden door middel van drie klemveren.  
Let op, bij montage in losneembare plafondpanelen is een bevestigingsframe nodig.



## Technische gegevens

Het geluidsniveau geldt voor een equivalent absorberend oppervlakte van 10m<sup>2</sup>.

Geluidseffectniveau:  $L_w$  dB.

Geluidsniveau:  $L_a$  dB(A).

Correctie:  $K_o$  dB (uit diagram 1 of 2 af te lezen).

$L_w = L_a + K_o$  (uit tabel 2 af te lezen).

Tabel 1:  $K_o$  dB

Grootte	Octaafband Hz						
	125	250	500	1000	2000	4000	8000
KLK 100	+5	+4	+1	-2	-4	-6	-12

Tolerantie:  $\pm 3$  dB

Eigen demping inclusief roosterdemping.

Tabel 2: Eigen demping KLK

Grootte	Octaafband Hz							
	63	125	250	500	1000	2000	4000	8000
KLK 100	26	21	18	16	14	12	10	8

Tolerantie:  $\pm 3$  dB

