

## Rond plafondrooster RA met plenumbox TLR

### Toepassing

Toevoerlucht in onder andere warenhuizen, supermarkten en "schone" industrieën.

Het RA rooster is omkeerbaar van horizontaal naar verticaal inblazen.

Maximum aanbevolen ondertemperatuur:  $\Delta t = 10^{\circ}\text{C}$

Maximaal aanbevolen overtemperatuur:  $\Delta t = 24^{\circ}\text{C}$

Het RA rooster kan zowel in verlaagde plafonds als vrijhangend gemonteerd worden.

Standaardmaten: 200, 250, 315 en 400.

### Materiaal

- Witgelakt aluminium in de kleur Ral 9010.
- Aansluitplenum van verzinkt staalplaat met inwendige geluidsisolatie.

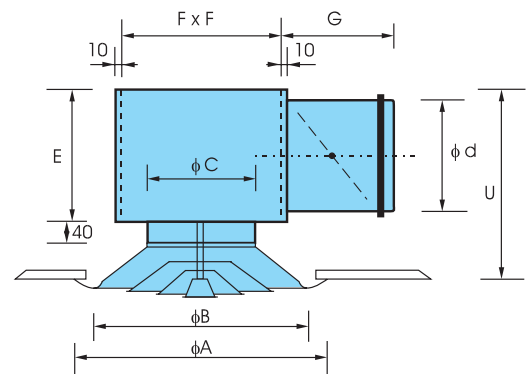
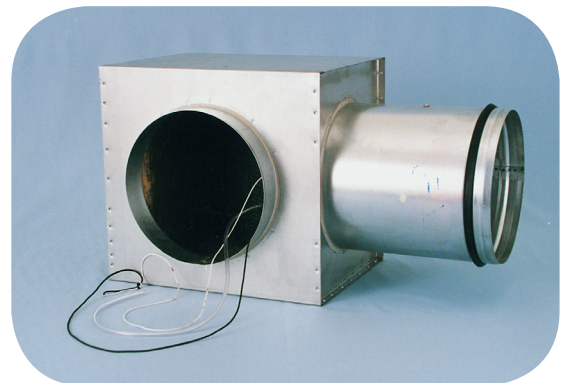
### Toebehoren

- **TLR** aansluitplenum met ronde kanaalaansluiting aan de zijkant. Voorzien van regelklep, meetnippel, luchtverdeler en inwendige geluidsisolatie.

### Afmetingen

Tabel 1: RA-TLR

Grootte	A	B	Nominale $\text{Ød/ØC}$	E	F	G	U
RA20	435	400	200	250	300	220	325
RA25	540	500	250	300	350	300	389
RA31	635	595	315	375	400	300	462
RA40	820	770	400	460	500	400	576



B = Doorlaatmaat in plafond  
 U = minimale afstand balklaag-plafond  
 Ø = Aansluiting kanaalsysteem.

### Bestelsleutel

Rond plafondrooster van REVOLV-AIR type

Roostermaat: 20, 25, 31, 40

Aansluitplenum: TLR 200, 250, 315, 400

RAXX

TLRXXX

Voorbeeld: RA 25 - TLR 250.

## Technische Gegevens

Technische gegevens betreffende RA met plenumbox TLR.  
Het geluidsniveau geldt voor een equivalent geluidsabsorberend oppervlak van 10m<sup>2</sup>.

Geluidseffectniveau:  $L_w$  dB.

Geluidsniveau:  $L_a$  dB(A) af te lezen uit diagram 1-4.

Correctie:  $K_o$  dB uit tabel 2.

$$L_w = L_a + K_o.$$

Tabel 2:  $K_o$  dB RA-TLR

Grootte RA-TLR	Octaafband Hz					
	63	125	250	500	1000	2000
20	+13	+3	+3	+3	-2	-7
25	+12	+4	+2	+3	-1	-6
31	+16	+6	+3	+2	0	-6
40	+16	+7	+3	+1	-1	-7

Tolerantie:  $\pm 3$  dB

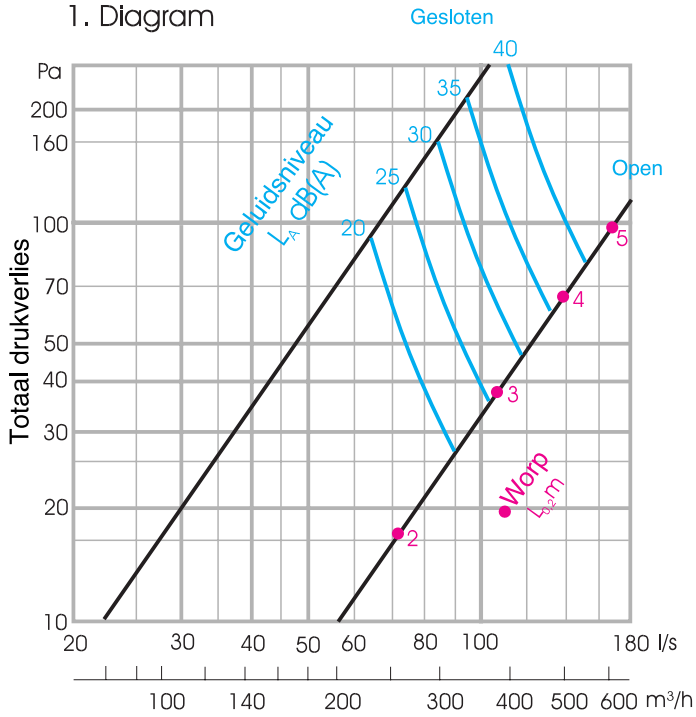
Eigen demping volgens tabel 3 geldt voor roosters met aansluitplenum voorzien van regelklep.

Tabel 3: Eigen demping dB RA-TLR

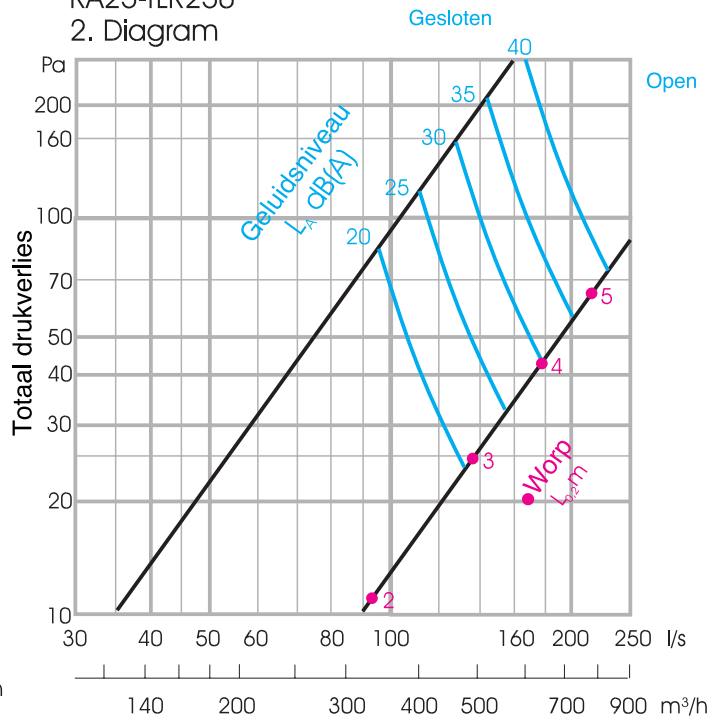
Grootte RA-TLR	Octaafband Hz							
	63	125	250	500	1000	2000	4000	8000
20	21	15	17	16	17	16	14	11
25	21	14	16	15	15	12	11	10
31	20	14	13	14	13	12	8	9
40	19	13	12	13	11	10	6	7

Tolerantie:  $\pm 3$  dB

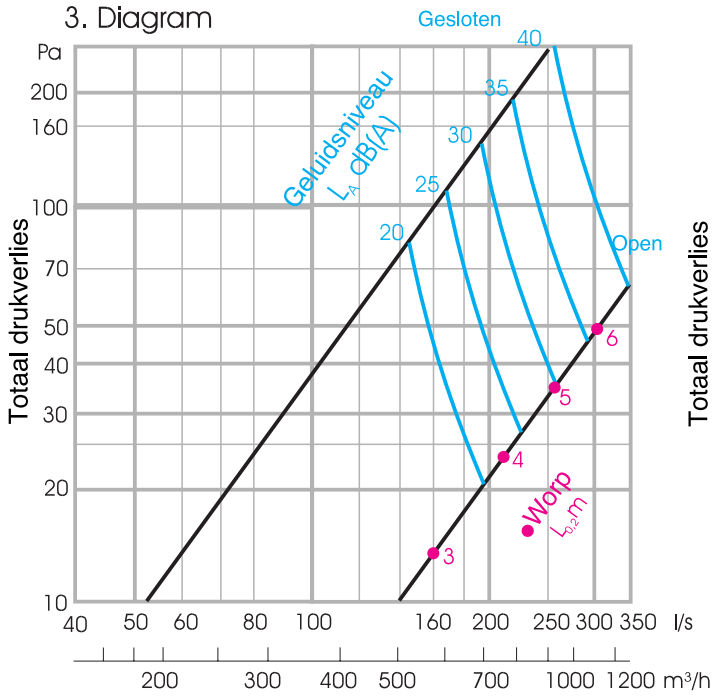
RA20-TLR200  
1. Diagram



RA25-TLR250  
2. Diagram



RA31-TLR315  
3. Diagram



RA40-TLR400  
4. Diagram

