

Rooster TSO

Toepassing

De TSO ventilatieroosters zijn ook geschikt voor luchtinblaas vanuit plafonds bij een luchthoeveelheid van 50 tot 550 m³/h (15- 150 l/s)

De TSO ventilatieroosters zijn ook geschikt voor horizontale luchtinblaas, voor ventilatie waarbij luchtverwarming of koeling eveneens mogelijk is.

Instellen van de luchthoeveelheid geschiedt door het verdraaien van de schotel, waarbij afhankelijk van de grootte van de spleetbreedte - geborgd door een moer - bepaald kan worden.

Aanbevolen maximum Δt is 8°C

Uitvoering

Het ventilatieroosters bestaat uit een ring en een schotel. Om een goede bevestiging te krijgen, is de ring met een randafdichting uitgerust.

De ronde ventilatieroosters zijn in de afmeting van 100, 125, 160, en 200 verkrijgbaar.

De montage op het inbouwraam geschiedt door middel van een bajonetsluiting.

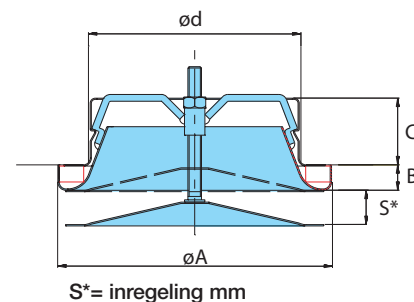
Materiaal

- Schotel van staalplaat voorzien van een poedercoating RAL 9010.
- Het inbouwraam is van verzinkte staalplaat.

Afmetingen

Tabel 1

Grootte					
	Ød	ØA	B	C	S
TSO 100	97,5	134	15	38	6-18
TSO 125	123,5	161	15	40	6-21
TSO 160	157,5	194	16	50	6-21
TSO 200	197,5	244	20	55	6-27



Bestelsleutel

Rooster van REVOLV-AIR Type

TSO XXX

Roostergrootte: 100, 125, 160, 200

Voorbeeld: TSO 100, TSO 160

Akoestische Gegevens

Het geluidsniveau geldt voor een equivalent absorberend oppervlakte van 10m².

Geluidseffectniveau: L_w dB.

Geluidsniveau: L_a dB(A).
(af te lezen uit de diagrammen voor TSO).

Correctie: K_o dB (uit tabel 2 af te lezen)

$$L_w = L_a + K_o.$$

Tabel 2: Corr TSO dB

Grootte	Octaafband Hz					
	63	125	250	500	1000	2000
TSO 100	-11	-9	-3	+3	+2	-6
TSO 125	-11	-7	-3	+2	+2	-7
TSO 160	-8	-6	-6	+2	+2	-7
TSO 200	-8	-7	+1	+1	-1	-6

Tolerantie: ± 3 dB

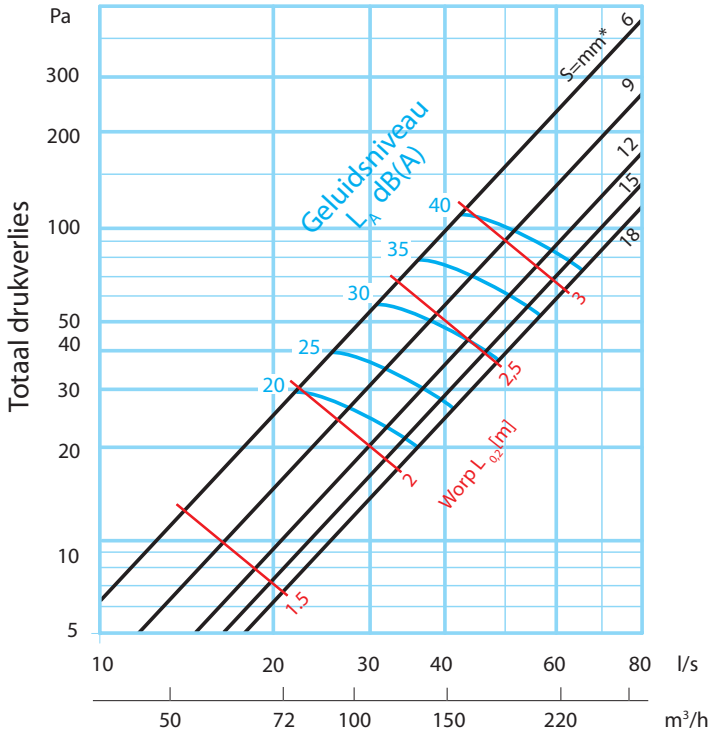
Eigen demping inclusief roosterdemping volgens tabel 3 geldt van kanaal tot lokaal.

Tabel 3: Eigen demping TSO dB

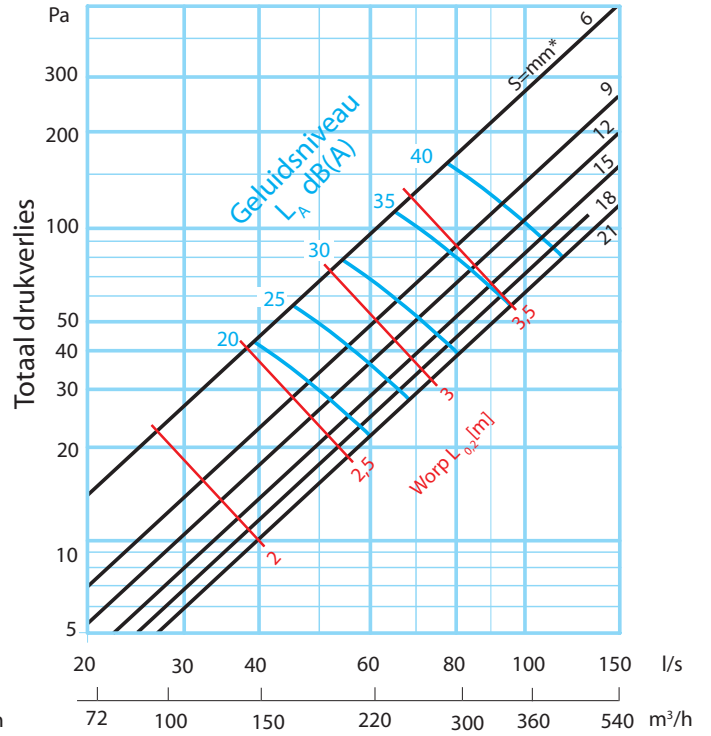
Grootte	opening (mm)	Octaafband Hz							
		63	125	250	500	1000	2000	4000	8000
TSO 100	9	24	20	16	11	10	8	6	6
TSO 100	18	24	18	14	10	10	10	8	7
TSO 125	9	22	16	13	10	9	9	8	6
TSO 125	21	20	15	12	9	9	8	7	6
TSO 160	12	19	14	12	9	9	7	6	5
TSO 160	21	18	13	11	8	8	7	6	5
TSO 200	12	17	12	10	8	7	7	6	3
TSO 200	27	16	10	8	7	7	6	6	6

Tolerantie: ± 3 dB

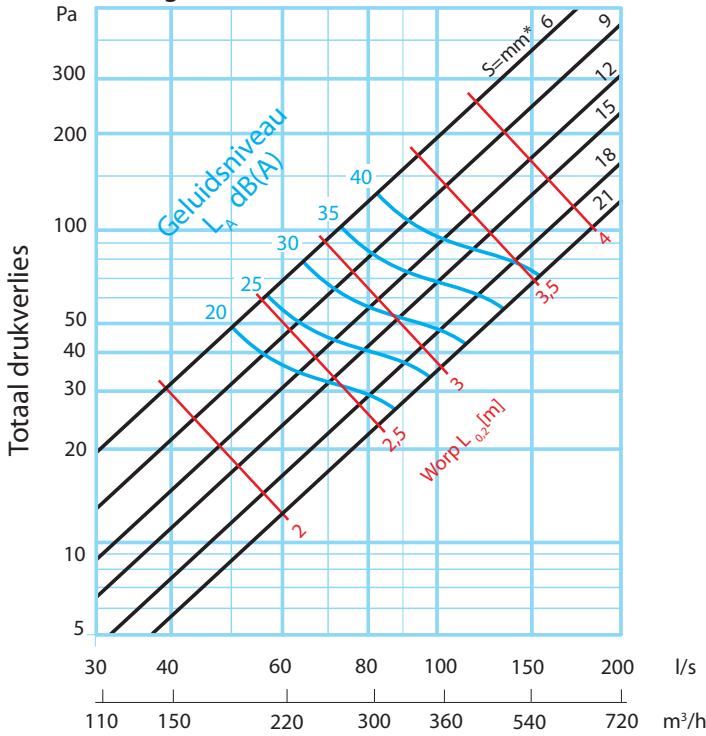
TSO 100
1. Diagram



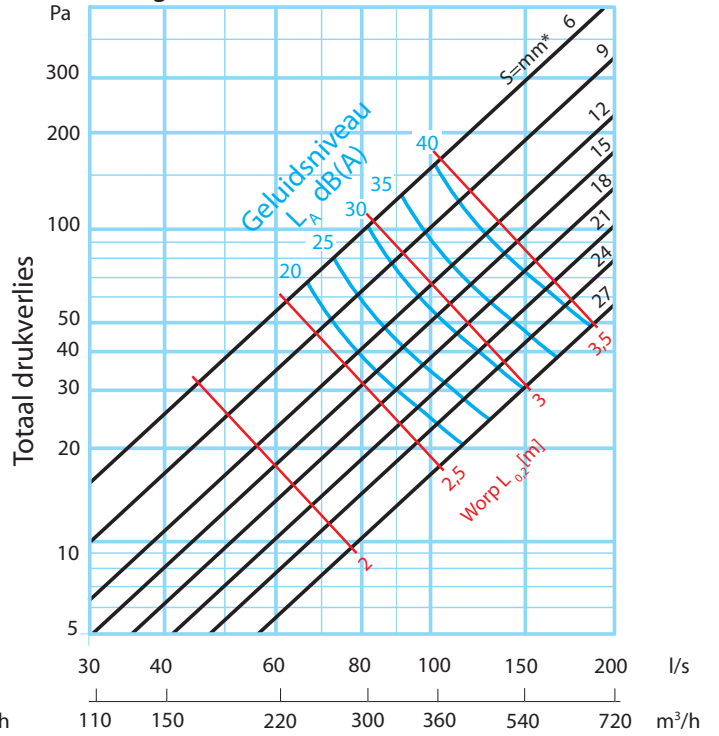
TSO 125
2. Diagram



TSO 160
3. Diagram



TSO 200
4. Diagram



spleetbreedte in millimeters.