

Verdringingsrooster DUS

Toepassing

Het inblaasrooster DUS is bedoeld voor diffuse instroming onder stoelen in bioscopen, theaters en andere openbare lokalen.

Het rooster kan in een amfiteaterverhoging of in de vloer onder een stoel gemonteerd worden.

Luchtcapaciteit: 30 - 100 m³/h (18 - 18 l/s).

Materiaal

- Staalplaat, gepoedercoat in de kleur Ral 9010.

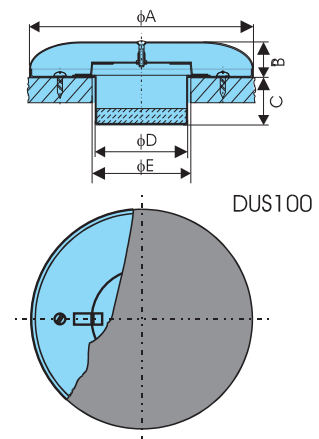
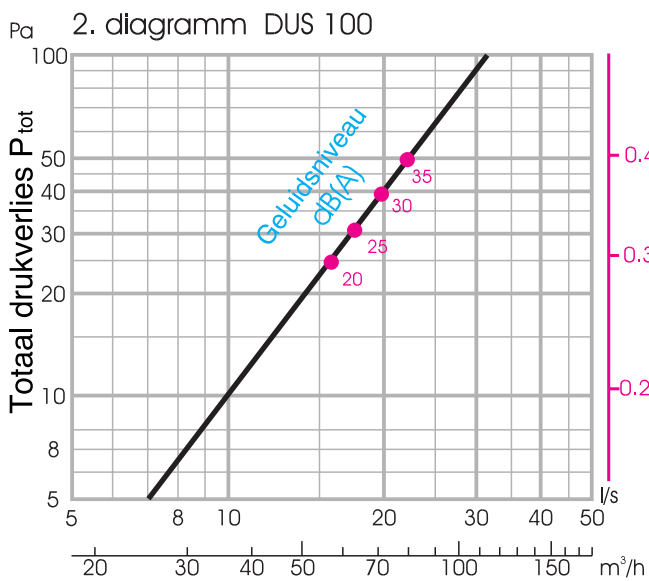
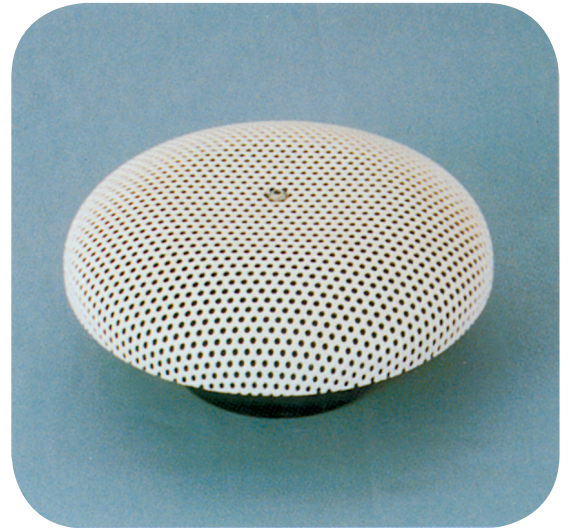
Toebehoren

- Plenumbox in de aansluitmof.

Afmetingen:

Tabel 1: Diagram

Grootte	øA	øB	øC	øD	øE
DUS 100	185	37	45	98,5	100



Bestelsleutel

Inblaasrooster van REVOLV-AIR type

Regelklep: SP

Inbouwing: R

DUS

XX

X