

## Industriële inblaasrooster JET

### Toepassing:

De inblaasrooster JET is geschikt voor het ventileren en of verwarmen van industriële gebouwen, magazijnen, gymzalen, e.d. waar de ruimte een grote hoogte heeft.

Bij omgedraaid binnenwerk kan, afhankelijk van de stand, een geconcentreerde of gespreid inblaaspatroon verkregen worden.

Het binnenwerk kan maximaal 30° versteld worden om de ideale inblaasrichting te bepalen.

### Materiaal:

- Staalplaat, gepoedercoat in de kleur Ral 9010.
- Eventueel andere Ral kleuren zijn mogelijk.

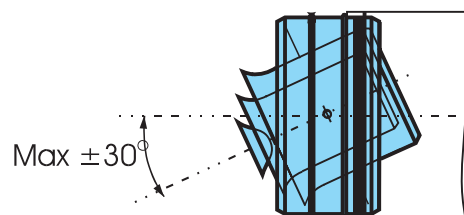
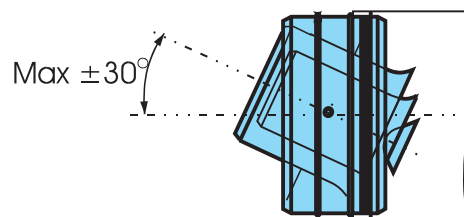
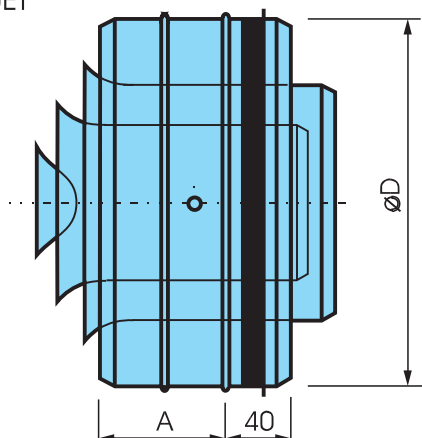
### Afmetingen:

Tabel 1 JET

Afmeting	A	øD
200	60	200
250	85	250
315	120	315
400	160	400



JET



### Bestelsleutel

Inblaasuitlaat van REVOLV-AIR Type  
Grootte:

JET      XXX

Voorbeeld: JET 400

## Technische Gegevens

Technische gegevens betreffende JET.

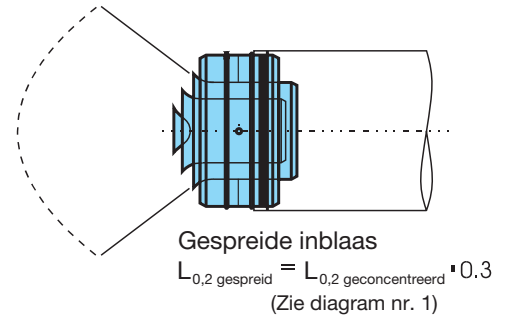
Het geluidsniveau geldt voor een oppervlak gelijkwaardig met een geluidsabsorberend oppervlak van 10m<sup>2</sup>.

Geluidseffectniveau:  $L_w$  dB.

Geluidsniveau:  $L_a$  dB(A).

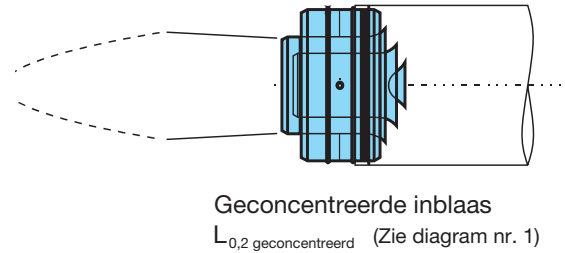
Correctie:  $K_o$  dB.

$$L_w = L_a + K_o \text{ (dB)}$$



Tabel 1: Correctie bij JET  $K_o$  dB gespreide inblaas

Afmeting	Octaafband Hz						
	125	250	500	1000	2000	4000	8000
200	+2	+1	-1	-2	-4	-9	-9
250	+2	+1	-1	-1	-6	-8	-10
315	+1	0	0	-1	-5	-7	-11
400	+2	+1	+3	-2	-7	-7	-11



Tolerantie:  $\pm 2$  dB

Tabel 2: Eigen demping JET geconcentreerde inblaas

Afmeting	Octaafband Hz						
	125	250	500	1000	2000	4000	8000
200	12	10	6	2	0	0	0
250	10	8	4	1	0	0	0
315	8	7	3	0	0	0	0
400	8	6	2	0	0	0	0

Tolerantie:  $\pm 2$  dB

