

Afzuigventiel KV, KVP

Toepassing

Het afzuigventiel type KV is een regelbaar ventiel bedoeld voor directe montage in spirobuizen zonder bevestigingsframe in wanden en plafonds.

Luchtcapaciteit: 0 - 300 m³/h (0 - 90 l/s).

Maten: 80, 100, 125, 160 en 200.

Het KVP ventiel is een verder ontwikkelde versie van het KV ventiel met een verborgen vergrendeling van de konus door middel van een speciale sleutel. De ventielkonus kan ingesteld worden zonder het ventiel te verwijderen, hetgeen tijd bespaart en het plafond schoon houdt.

Materiaal

- Staalplaat, gepoedercoat in de kleur Ral 9010.
- Pakkingring van schuimrubber.

Montage

Het ventiel wordt direct in het kanaal of ander onderdeel gemonteerd met een enkele handgreep. Het ventiel zit vast door middel van 3 veren, onafhankelijk van de plaatsing.

Let op! Bij montage in losneembare plafondpanelen is een bevestigingsring nodig.

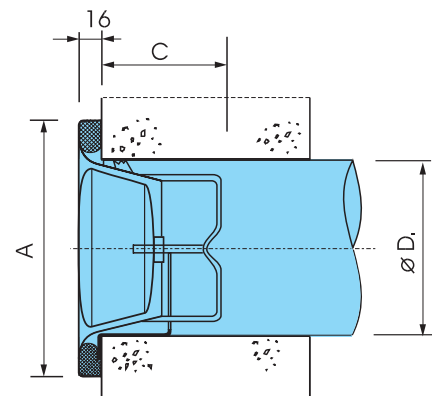
De schuimrubbering geeft een goede afdichting tussen ventielwand en kanaal.

KVP wordt geleverd met een separate plug, die in de konus wordt vastgedrukt na het inregelen en borgen.

Afmetingen

Tabel 1

Grootte	A	B	C	Ød
KV 80	108	16	60	80
KV/P 100	134	16	66	100
KV/P 125	161	16	66	125
KV/P 160	194	16	77	160
KV/P 200	245	16	115	200



Bestelsleutel

Afzuigventiel van REVOLV-AIR Type

Maat: 100, 125 en 160

Bevestigingsring: R

KV/P XXX X

Voorbeeld: KVP - 160 - R

Technische Gegevens.

Het geluidsniveau geldt voor een equivalent geluidsabsorberend oppervlakte van 10m².

Geluidseffectniveau: L_w dB.

Geluidsniveau: L_a dB(A), af te lezen in diagram 1 t/m 4.

Correctie Ko: dB uit tabel 2.

$$L_w = L_a + K_o.$$

Tabel 2 Ko dB

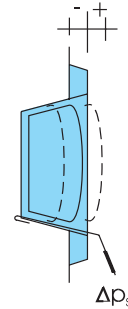
Grootte	Octaafband Hz						
	125	250	500	1000	2000	4000	8000
KV 80	+7	+5	+3	-1	-2	-2	-16
KV/P 100	+6	+4	+2	-2	-3	-4	-14
KV/P 125	+5	+4	+1	-2	-4	-6	-12
KV/P 160	+4	+3	+0	-3	-5	-6	-10

Eigen demping inclusief ventieldemping volgens tabel 3 geldt van kanaal tot lokaal.

Tabel 3: Eigen demping KV

Grootte	Octaafband Hz							
	63	125	250	500	1000	2000	4000	8000
KV 80	31	28	25	23	17	16	13	14
KV/P 100	29	25	23	21	15	14	12	12
KV/P 125	26	21	18	16	14	12	10	8
KV/P 160	25	20	17	14	13	10	10	8

Tolerantie: ± 4 dB

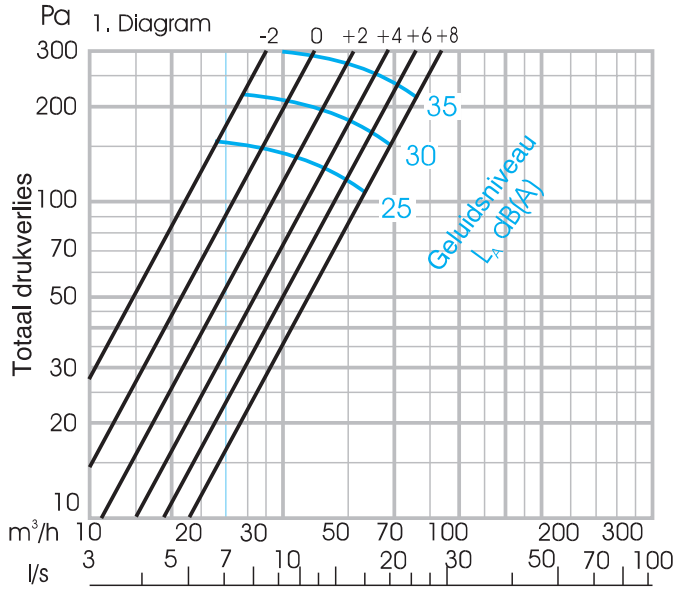


Inregelen.

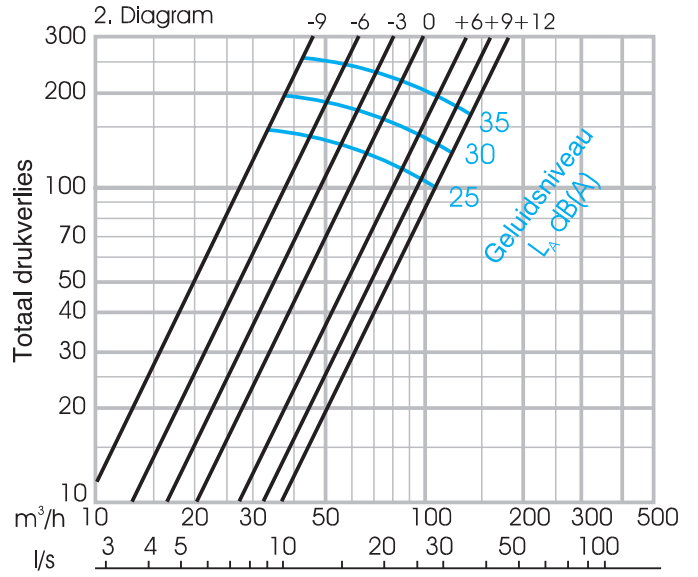
Bij het meten van de luchthoeveelheid word een sonde voor het meten van de druk aangebracht volgens figuur. Let op de stand van de konus.

De luchthoeveelheid wordt afgelezen uit diagram 1 t/m 4.

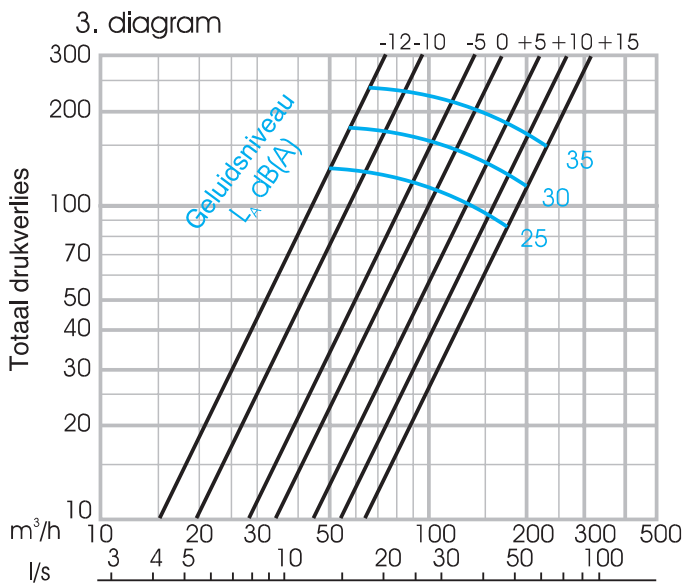
KV 80



KV/P 100



KV/P 125



KV/P 160

