

## Overstroomventielen OLR/OLR-RS

Het OLR ventiel is een rond geluiddempend overstroomventiel met bevestigingsring. Bestemd om drukverschillen in verschillende ruimten te elimineren.

### Materiaal:

- Het OLR ventiel is uitgevoerd in gemoffeld staalplaat in de kleur Ral 9010.
- Voorzien van inwendige geluidsisolatie van minerale wol met gefixeerde vezels.

### Toebehoren:

- Als standaard wordt een ring voor eenvoudige montage bijgeleverd.
- RS halfbuis-armatuur met bevestigingsbeugel voor montage op een wand boven verlaagd plafond.

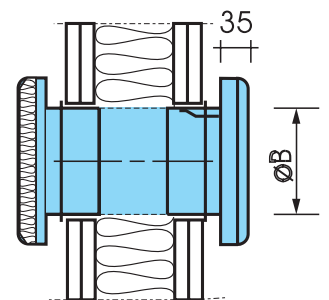
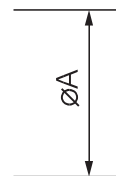
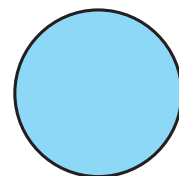
### Afmetingen:

Tabel 1:

Maat	ØA	ØB	Doorlaatmaat
100	185	100	150
125	220	125	130
160	220	160	165

Tabel 2:

Halfbuisarmatuur	Maat.
OLR 100	100
OLR 160	160



### Bestelsleutel

Overstroomventiel van REVOLV-AIR type  
Maat 100 en 160  
Halve buis lengte 600

OLR, XXX

RS - XXX

Voorbeeld: Alt.1: OLR-160

Alt.2: OLR-160-RS-600

## Technische Gegevens

Het geluidsniveau geldt voor een equivalent geluidsabsorberend oppervlakte van 10m<sup>2</sup>.

Geluidseffektniveau:  $L_w$  dB.

Geluidsniveau:  $L_a$  dB(A) (af te lezen uit diagram 1).

Korrektie:  $K_o$  dB uit tabel 3.

$$L_w = L_a + K_o.$$

Tabel 3:  $K_o$  dB Korrektie

Maat	Octaafband Hz						
	63	125	250	500	1000	2000	4000
100							
125	+12	+4	+2	0	-3	-12	-20
160							

Tolerantie:  $\pm 2$  dB

## Reduktiewaarde

De reductiewaarde van het ventiel wordt gemeten in het nagalmgebied van een kamer met 10m<sup>2</sup> equivalent geluidsabsorberend oppervlak en is afhankelijk van

het eigen oppervlakte van het ventiel volgens tabel 4 en 5.

De reductiewaarde van OLR is gemeten bij een normale gipswand met inwendige isolatie. Bij een betonmuur wordt de R-waarde aanzienlijk minder.

Tabel 4: Reduktie dB OLR

Maat	Frekwentie (Octaafband) Hz					
	63	125	250	500	1000	2000
OLR 100	29	16	15	15	21	32
OLR 160	27	15	15	14	20	21

