

Overstroomventiel OLSV

OLSV is een geluiddempend overstroomrooster met een haakse wanddoorvoering voorzien van inwendig geluidsisolatie, bestemd om drukverschillen in verschillende ruimte te elimineren.

Materiaal.

- OLSV is uitgevoerd in witgelakt staalplaat in de kleur Ral 9010 en is inwendig geïsoleerd met een minerale wolplaat.

Toebehoren

- **V** de haakse wanddoorvoering die vervaardigd is van gegalvaniseerd staalplaat en inwendig geïsoleerd is met een mineraal wol.



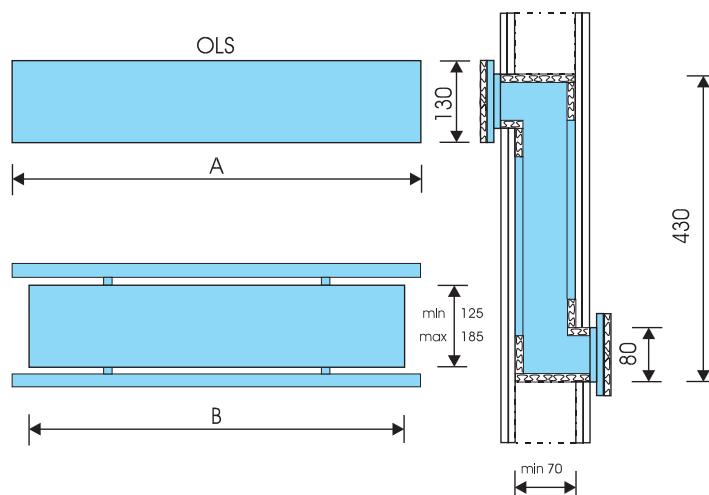
Afmetingen:

Tabel 1:

Grootte	A	B
OLSV	30	300
	55	550
	80	800

Tabel 2: Doorlaatmaat in mm

Grootte	Breed	Hoog
OLS	30	85
	55	85
	80	85



Bestelsleutel

Overstroomventiel van REVOLV-AIR type _____ **OLSV** **XX**
 Staalplaat front S _____
 Maat 30, 55, 80. _____

Voorbeeld: OLSV-55.

Technische Gegevens

Het geluidsniveau geldt voor een equivalent geluidsabsorberend oppervlak van 10m².

Geluidseffektniveau: L_w dB.

Geluidsniveau: L_a dB(A) af te lezen uit diagram 1.

Korrektie: K_o dB uit tabel 3.

$$L_w = L_a + K_o.$$

Tabel 3: K_o dB Korrektie

Grootte	Octaafband Hz						
	63	125	250	500	1000	2000	4000
OLSV	63	125	250	500	1000	2000	4000
30, 55, 80	+15	+7	+6	+4	+1	-5	-15

Tolerantie: ± 2 dB

Reduktiewaarde

De reductiewaarde van het rooster wordt gemeten in het nagalmgebied van een kamer met 10m² equivalent geluidsabsorberend oppervlak en is afhankelijk van het eigen oppervlak van het rooster volgens tabel 4.

Tabel 4 Reduktie in dB OLSV

Grootte	Octaafband Hz					
	63	125	250	500	1000	2000
30	49	39	35	44	54	64
55	46	36	33	42	51	56
80	42	32	30	39	40	53

