

Verdringingsrooster PEL

Toepassing

Het inblaasrooster PEL is bedoeld voor diffuse instroming onder stoelen in bioscopen, theaters en andere openbare lokalen.

Het rooster kan in een amfiteaterverhoging of in de vloer onder een stoel gemonteerd worden.

Luchtcapaciteiten: 15 - 50 m³/h.

Materiaal

- Staalplaat, gepoedercoat in de kleur Ral 9010.

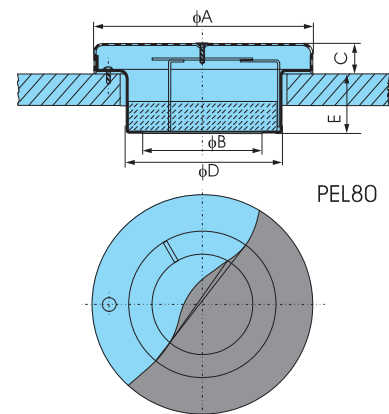
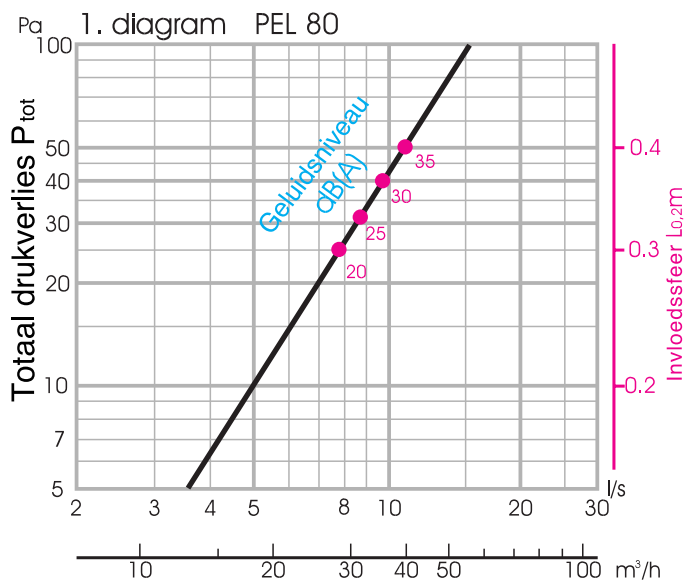
Toebehoren

- Plenumbox in de aansluitmof.

Afmetingen:

Tabel 1: Diagram

Grootte	øA	øB	øC	øD	E
PEL 80	110	60	15	78,5	35



Bestelsleutel

Inblaasrooster van REVOLV-AIR type

Regelklep: SP

Inbouwring: R

PEL

XX

X