

Toevoerventiel TED

Toepassing

Toevoerlucht onder andere kantoren, ziekenhuizen en woningen.

Het TED rooster is voorzien van een regelbare schotel met een geluidsabsorberende konus, de aansluiting heeft een rubberen ring voor een perfecte afdichting. Door de langere nek wordt vervuiling aan het plafond rondom het ventiel vermeden.

Luchtcapaciteit: 20-90 m³/h.

Maximaal aanbevolen ondertemperatuur: $\Delta t = 8^{\circ}\text{C}$

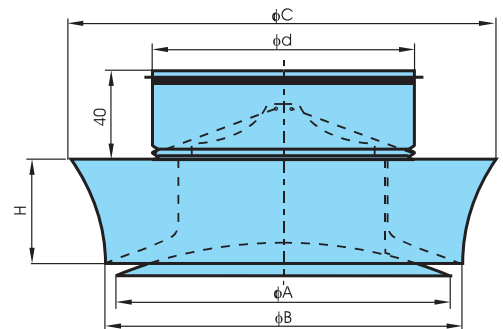
Materiaal

- Staalplaat, gepoedercoat in de kleur Ral 9010.

Afmetingen

Tabel 1: TED

Grootte	ϕA	ϕB	ϕC	ϕD	H
TED 100	150	160	190	98	45



Bestelsleutel

Inblaasventiel van REVOLV-AIR type

TED

100 R

Montageframe _____

Technische gegevens:

Het geluidsniveau geldt voor een equivalent absorberend oppervlakte van 10m².

Geluidseffectniveau: L_w dB.

Geluidsniveau: L_a dB(A).

Correctie: K_o dBm (uit tabel 2 af te lezen).

$L_w = L_a + K_o$ (uit tabel 3 af te lezen).

Tabel 2: K_o dB

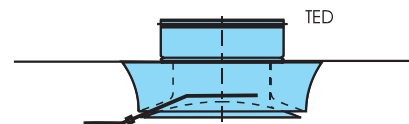
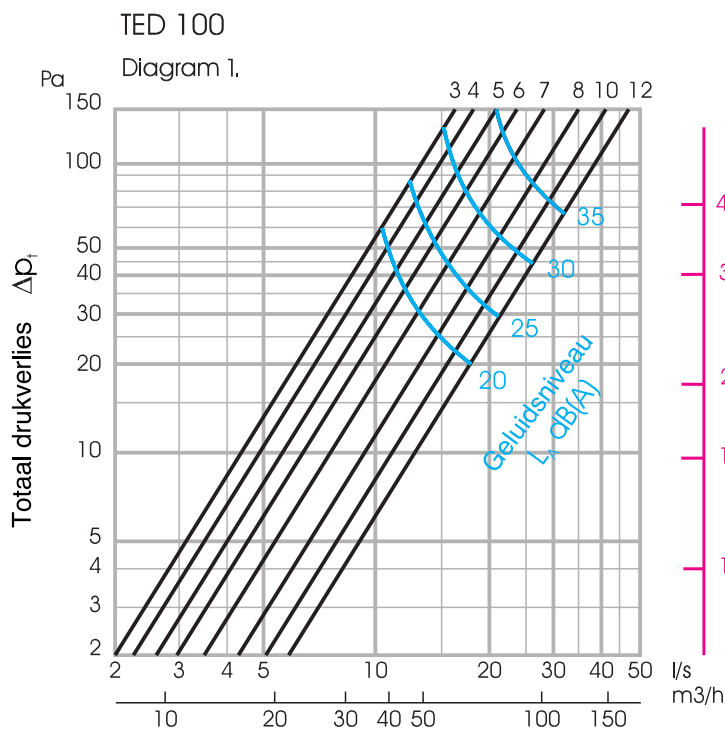
Grootte	Octaafband Hz						
	125	250	500	1000	2000	4000	8000
TED 100	+2	+1	0	0	-3	-8	-10

Tolerantie: ± 3 dB

Eigen demping inclusief roosterdemping volgens tabel 3 geldt van kanaal tot lokaal.

Tabel 3: Eigen demping TED

Grootte	Octaafband Hz							
	63	125	250	500	1000	2000	4000	8000
TED 100	31	28	25	23	17	16	13	14



Inregelen:

Bij het meten van de luchthoeveelheid wordt een sonde voor het meten van druk aangebracht volgens bovenstaand figuur. Let op de afstand tussen ringlijst en schotel (zie TSK-TNC blz. 2:7). De luchthoeveelheid wordt in de betreffende diagram afgelezen.